

ROBUS®

FALCON 50W IP65 LED WALL LIGHT
5000K, BACK WIRE ENTRY

RFA05055X-04

EN

PLEASE READ INSTRUCTION BEFORE COMMENCING INSTALLATION AND RETAIN FOR FUTURE REFERENCES.

! Electrical products can cause death or injury, or damage to property. If in any doubt about the installation or use of this product, consult a competent electrician

Note:

Product technical information and specification may change over time without prior notification. For the latest technical information please visit our web site www.robus.com or robustdirect.com

-30°C <T_a < +40°C, 220V – 240V ~ 50/60Hz, Class I, IP65

Installation

1. Ensure mains supply is switched off before commencing work.
2. Select suitable location for luminaire
3. Open the diffuser by removing screws, mark wall with appropriate fixing positions. Before drilling, ensure that the hole does not impinge on pipe work, cables or other building services.
4. Mount the base of luminaire on wall and attach diffuser.
5. The luminaire is supplied with 1.5m of rubber cable. Using suitable IP rated enclosure terminate Brown (L), Blue (Neutral), Green/ Yellow (Earth)

Market Surveillance:

LS Code of energy efficiency Class D.

RFA05055-LS

Disconnect driver input and output connections.

Information for the Product user:

1. Please note the requirement to dispose of Waste Electrical & Electronic Equipment separately from household waste (WEEE marked with crossed out wheellie bin symbol).
2. Please consider your role in contributing to re-use and recycling by returning this product at end of life to a collection centre for waste electrical equipment or a Civic Amenity site, or to a retail outlet from which you are purchasing a replacement.
3. This equipment may contain substances that are hazardous to health and the environment if disposed of carelessly. It is important that it is separated from normal household waste and recycled in the WEEE chain
4. The "crossed out wheellie bin symbol" on a product indicates this equipment must not be disposed of in normal household waste, but should be disposed of according to local WEEE regulations

The Installation must be carried out by a qualified electrician

ROBUS®

FALCON 50W IP65 LED WANDLAMP,
5000K, INGANG BEDRADING

AAN ACHTERKANT
RFA05055X-04

NL

LEES DE INSTRUCTIES VOORDAT U BEGINT MET DE INSTALLATIE EN HOU ZE BIJ VOOR LATER.

! Elektrische producten kunnen de dood of letsel veroorzaken of eigendommen beschadigen. Als u twijfelt over de installatie of het gebruik van dit product, raadpleeg dan een erkende elektricien

Opmerkingen:

Technische gegevens en specificaties van dit product kunnen zonder voorafgaande kennisgeving wijzigen. Ga voor de meest recente technische gegevens naar onze website www.robus.com of robustdirect.com

-30°C <T_a < +40°C, 220V – 240V ~ 50/60Hz, Klasse I, IP65

Installatie

1. Zorg dat de netvoeding is uitgeschakeld voordat u begint.
2. Kies een geschikte plaats voor de verlichtingsarmatuur:
3. Open de diffusor door de schroeven te verwijderen en duid de bevestigingspunten bij benadering aan op de muur. Zorg voordat u begint te boren dat u geen leidingen, kabels of andere voorzieningen van het gebouw raakt.
4. Monteer de basis van de verlichtingsarmatuur tegen de muur en bevestig de diffusor.
5. De verlichtingsarmatuur is voorzien van 1,5 m rubberen snoer. Gebruik een kabelhuls van een geschikte IP-klasse om de Bruine (L), Blauwe (Neutraal), Groen/Gele (Aarding).

Marktoezicht:

LS Code van energie-efficiëntie van KlasseD.

RFA05055-LS

Koppel de invoer- en uitvoerverbindingen van het stuurprogramma los.

Informatie voor de gebruiker van het product:

1. Hou bij het verwijderen van afval rekening met de regeling voor afgedankte elektrische en elektronische apparatuur, gescheiden van gewoon huishoudelijk afval (AEEA, pictogram van een kliko met een kruis erdoorheen).
2. Neem uw verantwoordelijkheid op het vlak van hergebruik en recycling door dit product aan het einde van zijn levenscyclus in te leveren bij een inleverpunt voor elektronisch afval, een milieupark of een winkel waar u een nieuw product koopt.
3. Deze apparatuur kan stoffen bevatten die gevaarlijk zijn voor de gezondheid en het milieu indien ze onachtzaam wordt weggegooid. Het is belangrijk dat ze gescheiden gehouden wordt van het normaal huishoudelijk afval en gerecycled wordt in het netwerk voor AEEA.
4. Het pictogram van een kliko met een kruis erdoorheen op een product betekent dat dit apparaat niet samen met het gewone huishoudelijk afval mag worden weggegooid, maar dat het dient te worden verwijderd in overeenstemming met de lokale regelgeving voor AEEA (afgedankte elektrische en elektronische apparatuur).

De installatie dient te worden uitgevoerd door een elektricien

ROBUS®

FALCON 50W IP65 LED-WANDLEUCHTE
5000K HINTEREN DRAHT-EINTRAG

RFA05055X-04

DE

LESEN SIE DIE ANLEITUNG, BEVOR SIE MIT DER INSTALLATION BEGINNEN, UND BEWAHREN SIE SIE FÜR DIE SPÄTERE VERWENDUNG AUF.

! Elektronikprodukte können Tod, schwere Verletzungen oder Sachschaden verursachen. Bei Zweifeln hinsichtlich der Installation oder des Gebrauchs konsultieren Sie einen qualifizierten Elektriker.

Hinweis:

Technische Produktinformationen und Angaben können sich im Lauf der Zeit ohne weitere Mitteilung ändern. Besuchen Sie unsere Webseite www.robus.com oder robustdirect.com für aktuelle technische Informationen.

-30°C <T_a < +40°C, 220V – 240V ~ 50/60Hz, Klasse I, IP65

Installation

1. Vergewissern Sie sich, dass das Versorgungsnetz ausgeschaltet ist, ehe Sie mit der Installation beginnen.
2. Suchen Sie einen geeigneten Platz für die Leuchte aus.
3. Öffnen Sie den Diffusor, indem Sie die Schrauben entfernen; zeichnen Sie an der Wand die korrekten Befestigungspunkte an. Vergewissern Sie sich vor dem Bohren, dass die Bohrlöcher keine Rohre, Leitungen oder andere Haustechnik beschädigen.
4. Montieren Sie den Sockel der Leuchte an der Wand und setzen Sie den Diffusor auf.
5. Die Leuchte wird mit einem 1,5 m langen Gummikabel geliefert. Verwenden Sie ein geeignetes Gehäuse mit IP-Schutzziffer und schließen Sie die Leuchte an die Stromleitung an: Braun (L), Blau (Neutral), Grün/Gelb (Erde)

Marktüberwachung:

LS Code der Energieeffizienz der Klasse D.

RFA05055-LS

Trennen Sie die Treibereingangs- und -ausgangsverbindungen.

Informationen für den Benutzer:

1. Beachten Sie, dass die Entsorgung von ausgedienten Elektro- und Elektronikgeräten getrennt vom Hausmüll erfolgen muss (die Geräte sind mit dem Symbol einer durchgestrichenen Tonne gekennzeichnet).
2. Beachten Sie Ihre Rolle im Wiederverwendungs- und Recycling-Zyklus, indem Sie dieses Produkt am Ende der Nutzungsdauer bei einer Sammelstelle für Elektronikaltgeräte oder einer städtischen Müllkippe, oder einer Verkaufsstelle, wo Sie einen Ersatz besorgen, entsorgen.
3. Dieses Gerät kann Substanzen enthalten, die gesundheits- und umweltschädlich sind, falls sie achtlos entsorgt werden. Es ist wichtig, dass es vom normalen Hausmüll getrennt und in der Kette der Elektro-Altgeräte recycelt wird
4. Das „durchgestrichene Tonnen-Symbol“ auf einem Produkt bedeutet, dass dieses Gerät nicht mit dem normalen Hausmüll, sondern gemäß der Entsorgungsvorschriften für Elektro-Altgeräte entsorgt werden muss

Die Installation muss von einem Elektriker vorgenommen werden

ROBUS®

SL

STENSKA SVETILKA LED 50 W IP65 5000 K
FALCON

RFA05055X-04

PRED MONTAŽO SKRBN0 PREBERITE NAVODILA ZA UPORABO IN JIH SHRANITE NA VARN0 MESTO, SAJ JIH BOSTE POZNEJEMORDA ŠE POTREBOVALI.

! Električne naprave lahko povzročijo telesne poškodbe, smrt in materialno škodo. Če dvomite o montaži, priklopu in uporabi tega proizvoda, se posvetujte s strokovnjakom za elektrotehniko.

Opomba:

Pridržujemo si pravico do sprememb proizvoda in tehničnih specifikacij brez predhodnega obvestila. Za najnovejše tehnične informacije obiščite našo spletno stran www.robus.com ali robustdirect.com.

-25°C <T_{del} < +40°C, 220-240V ~ 50/60Hz, Razred I, IP65

Inštalacija

1. Pred začetkom namestitve mora biti napajanje izključeno.
2. Izberite primerno mesto za namestitev svetilke
3. Odprite difuzor tako, da odvijete ven vijake. Označite mesta za pritrditev na steno. Preden zavrta, preglejte, če so v steni morda skrite cevi, kabli ali druga stavbna napeljava.
4. Montirajte osnovno enoto svetilke na steno in pritrdite difuzor.
5. Svetilka je opremljena z gumijastim kablom 1,5 m. Uporabite dozo ustrezne stopnje zaščite IP s sponkami rjava (faza), modra (nevtralna), zeleno/rumena (zemlja).

Nadzor Trga:

(LS) Šifra svetlobnega vira' z energijsko učinkovitostjo razreda D.

RFA05055-LS

Odklopite vhodne in izhodne povezave gonilnika.

Informacije za uporabnika:

1. Upoštevajte predpise o odstranjevanju odpadne električne in elektronske opreme – proizvoda ni dovoljeno odstraniti med gospodinjske odpadke (OEE0 s simbolom: prekrizanim zabojnikom za odpadke na kolesih).
2. Prispevajte k varovanju okolja in omogočite reciklažo proizvoda – po koncu njegove življenjske dobe ga predajte pristojnemu zbirnemu centru za odpadke ali vrnite trgovcu, pri katerem ste ga kupili.
3. Ta oprema lahko vsebuje snovi, ki so v primeru malomarnega ravnanja nevarne za zdravje in okolje. Pomembno je, da proizvod ločite od drugih gospodinjskih odpadkov in ga predate v reciklažo (OEE0).
4. Simbol »prekrizani zabojnik za odpadke na kolesih« na proizvodu pomeni, da tega proizvoda ni dovoljeno odstraniti med običajne gospodinjske odpadke, temveč skladno s predpisi o OEE0.

Priklop sme izvesti le strokovnjak za elektrotehniko

ROBUS®

APPLIQUE MURALE LED FALCON 50W IP65, 5000K, ENTRÉE DU FIL ARRIERE

RFA05055X-04

FR

VEUILLEZ LIRE LES INSTRUCTIONS AVANT DE COMMENCER L'INSTALLATION ET CONSERVEZ-LES POUR TOUTES UTILISATIONS FUTURES.

Les produits électriques peuvent causer la mort, de graves blessures ou des dégâts matériels. Si vous avez des doutes sur l'installation ou sur l'utilisation de ce produit, veuillez consulter un électricien compétent.

Remarque :

Les informations techniques et caractéristiques peuvent changer au fil du temps sans notification préalable. Pour rester informé de ces possibles modifications, veuillez consulter le site internet www.robus.com ou robustdirect.com.

-30°C <Ta < +40°C, 220 V – 240 V ~ 50/60 Hz, Classe I, IP65

Installation

1. Assurez-vous que l'alimentation est coupée avant de commencer.
2. Choisissez un endroit approprié pour le luminaire:
3. Enlevez le diffuseur en enlevant les vis, veuillez indiquer sur le plafond les positions des futures fixations. Avant le forage, assurez-vous que celui-ci ne risque pas d'endommager des câbles électriques, des tuyaux etc..
4. Montez la base du luminaire sur le mur et attachez le diffuseur.
5. Le luminaire est fourni avec un câble de 1.5m.

Utilisez la borne appropriée Marron (L) Bleu (Neutre), Vert/Jaune (Terre)

Surveillance du Marché:

LS Code» d'efficacité énergétique de Classe D.

RFA05055-LS

Déconnectez les connexions d'entrée et de sortie du conducteur.

Informations pour l'utilisateur du produit :

1. Veuillez, s'il vous plaît, noter l'importance de disposer des Déchets d'Équipement Électriques et Electroniques séparément des déchets ménagers (DEEE représenté par une poubelle barrée d'une croix).
2. Veuillez tenir compte de l'importance de votre contribution à la réutilisation et au recyclage de ce produit en fin de vie en le retournant dans un centre de collecte de déchets des équipements électriques ou dans le point de vente à partir duquel vous effectuez l'achat du produit de remplacement.
3. Cet équipement peut contenir des substances dangereuses pour la santé et l'environnement s'il est jeté n'importe où. Il est important de le séparer des ordures ménagères et le recycler dans une consigne DEEE appropriée.
4. La "poubelle barrée d'une croix" présent sur le produit indique que cet appareil ne doit pas être jeté dans les ordures ménagères mais doit être éliminé conformément à la réglementation DEEE locale.

L'installation doit être effectuée par un électricien qualifié

IT: AVVERTENZA – I dispositivi elettrici possono causare lesioni gravi o la morte o danneggiare l'apparecchio. In caso di dubbi sull'installazione o sull'utilizzo di questo prodotto, consultare un elettricista competente.

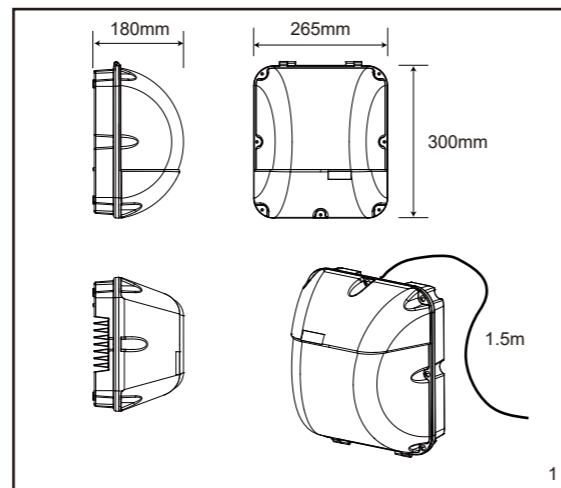
Assicurarsi che l'alimentazione principale sia spenta prima di effettuare interventi.

EST: HOIATUS! Elektritooted võivad põhjustada surma, raskeid vigastusi või varakahjustusi. Kui teil on toote paigaldamisel või kasutamisel kahtlusi, küsige nõu asjatundlikult elektrikult. Enne töö alustamist veenduge, et elektrivool oleks välja lülitatud.

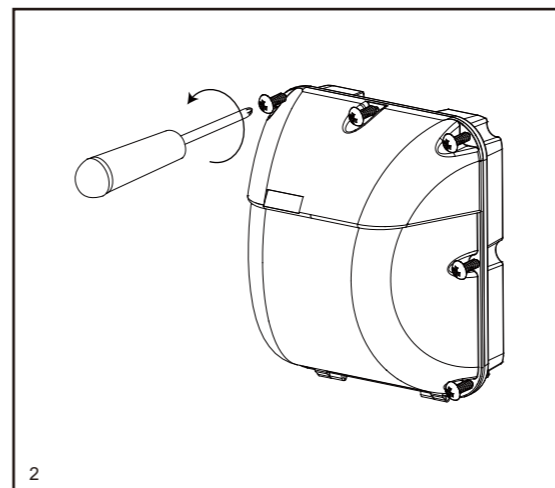
SLK: UPOZORNENIE - Elektrické výrobky môžu spôsobiť smrť, vážne zranenie alebo škodu na majetku. Ak máte akékoľvek pochybnosti o inštalácii tohto výrobku, poraďte sa s kvalifikovaným elektrikárom. Pred začatím práce skontrolujte, že je hlavný zdroj

L.E.D lighting & Electrical Distribution Group UC
IRE: Nangor Road, Dublin 12, D12 E7VP, Ireland
UK: Bracknell Enterprise & Innovation Hub, Ocean House, 12th Floor, The Ring, Bracknell, Berkshire RG12 1AX, UK

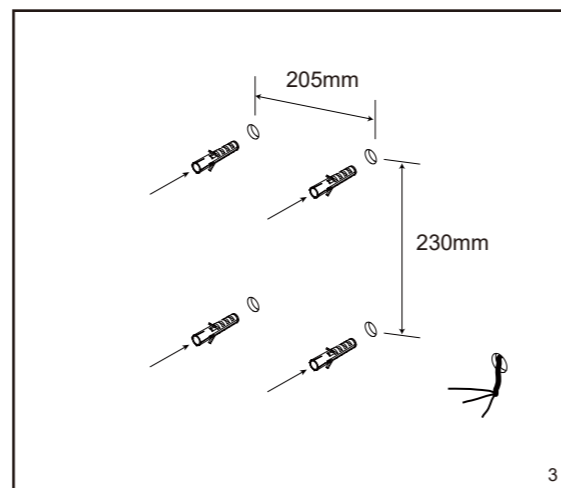
Tel: +353 1 7099000
Fax: +353 1 7099060
Email: info@robus.com
Website: www.robus.com



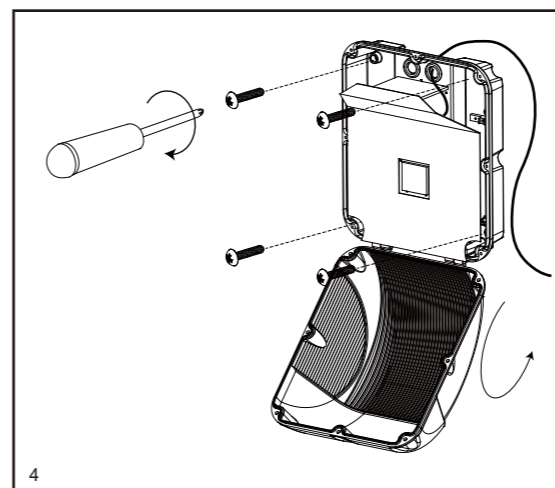
1



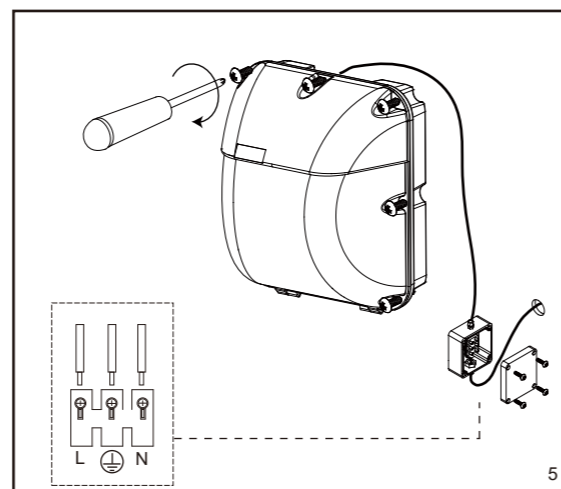
2



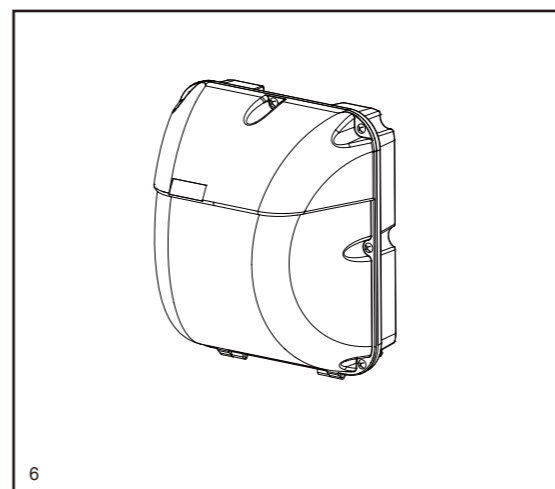
3



4



5



6